

1. Obecné informace - Specifikace

⚠ POZOR - NEJPRVE SI PŘEČTĚTE

- Tento dokument je určen pouze pro obecné účely. Podrobnější informace naleznete v příručce pro instalaci a provoz měniče EI (Energy Intelligence).
- Před instalací systému zkontrolujte, zda je obsah balení neporušený a kompletní podle seznamu rozsahu dodávky. V případě poškození zařízení nebo chybějících komponentů kontaktujte svého prodejce.

⚠ POZOR - Pro fyzickou instalaci systému EI použijte příslušné části této příručky v následujícím pořadí:

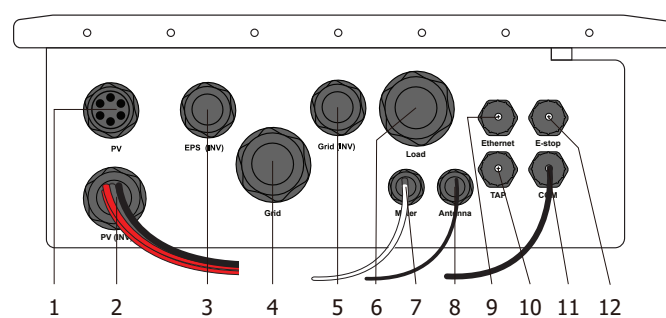
- Baterie EI
- Měnič EI
- EI Link
- BMS EI



1.1 Obsah balení

Rejstřík	Položka	Množství
1	EI Link	1
2	Konzola spoje EI	1
3	Konzola můstku	1
4	6mm ² objímky	8
5	Matice s přírubou	2
6	(Nástěnná kotva, plochá podložka, šroub)	2
7	16mm ² zemnicí svorka	1
8	16mm ² objímky	10
9	Gumová zátka	2
10	TAP	1
11	Vodotěsný konektor RJ45	3
12	Anténa (CCA)	1
13	Průvodce rychlou instalací	1

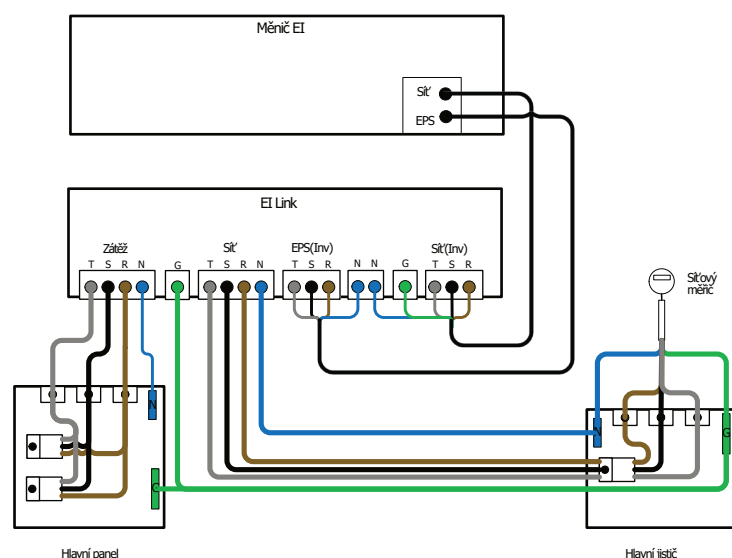
1.2 Náskres spoje EI



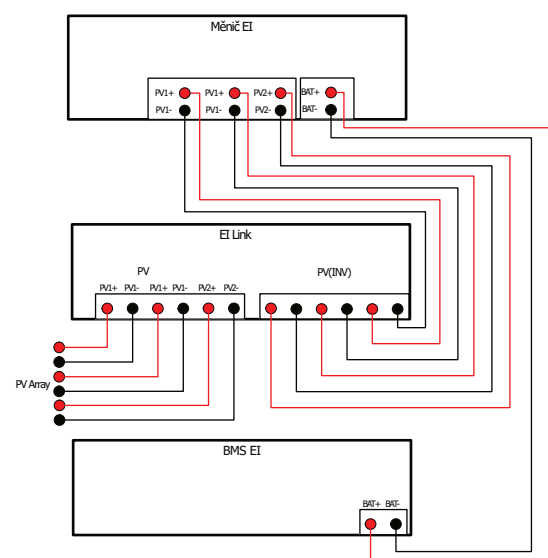
- | | | |
|-------------------------------|-----------------------------|----------------------------------|
| 1. PV | 5. Síť (INV) | 9. Ethernet |
| 2. PV (INV) (předinstalované) | 6. Zátěž | 10. TAP |
| 3. EPS (INV) | 7. Měřič (předinstalovaný) | 11. COM (předinstalované) |
| 4. Síť | 8. Anténa (předinstalovaná) | 12. Tlačítko nouzového zastavení |

1.3 Schémata zapojení

Připojení AC



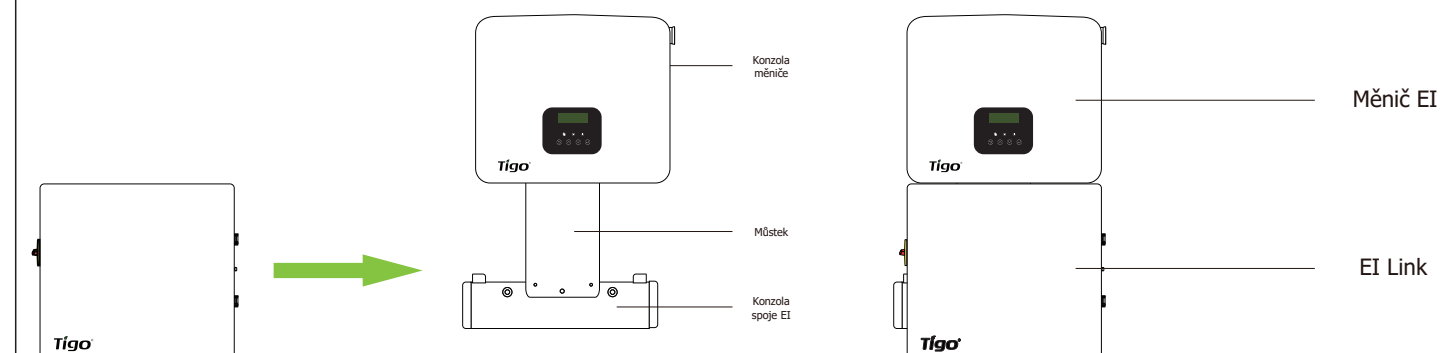
Připojení DC



2. Instalace

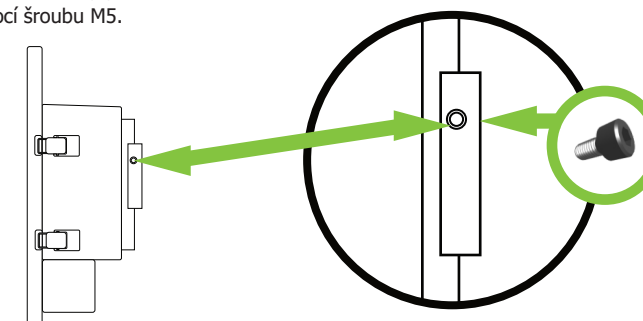
2.1 Montáž spoje EI

Zasuňte EI Link na konzolu spoje EI pod měnič EI



2.2 Zajištění spoje EI

Demontujte dvířka a plastový kryt spoje EI, nasuňte jej na střední konzolu a z pravé strany jej zajistěte pomocí šroubu M5.

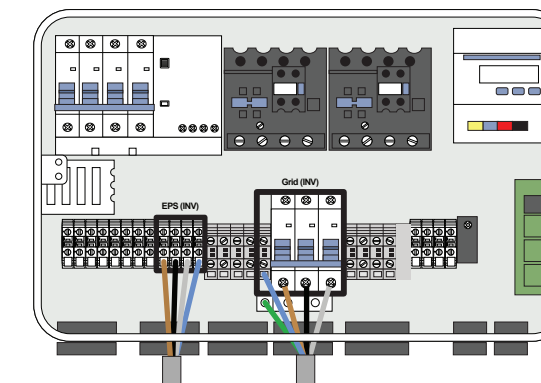


3. Elektrické připojení

⚠ UPOZORNĚNÍ - Před zapojením zkontrolujte, zda jsou všechny odpojovače vypnuté. Z důvodu osobní bezpečnosti vždy používejte vhodné osobní ochranné prostředky.

3.1 Připojení měniče ke spoji EI

- Protáhněte kabel EPS a síťový kabel z měniče skrz vedení.
- Připojte je odpovídajícím způsobem ke svorkám EPS(INV) a Síť (INV) (viz zadní strana dvířek spoje EI).
- Připojte uzemňovací vodič k uzemňovací tyči. Utáhněte momentem 1,5 Nm.

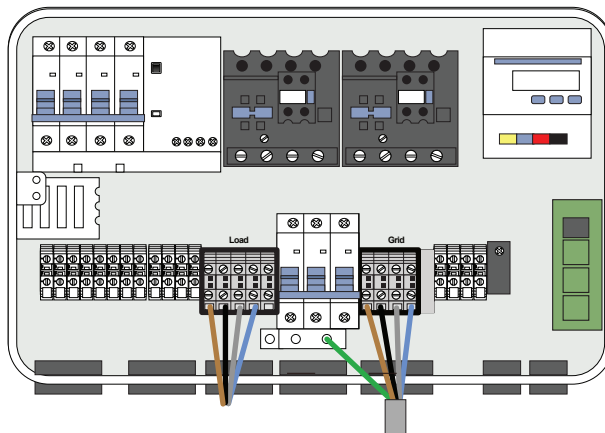


EPS (INV)				Síť (INV)				
R (21)	S (22)	T (23)	N (24)	R (17)	S (18)	T (19)	N (20)	PE2



3.2 Síť a zatížení

1. Protáhněte síťový a zátěžový vodič skrze vedení do spoje EI.
2. Odstraňte 12 mm z konce vodiče a proveďte krimpování na 16mm² objímce.
3. Připojte konce vodičů k příslušné SÍŤOVÉ a ZÁTĚŽOVÉ svorce. Utáhněte momentem 1,5 Nm.
4. Pomocí dodané 16mm² uzemňovací svorky proveďte krimpování uzemňovacího kabelu.
5. Připojte uzemňovací kabel k uzemňovací tyči a utáhněte momentem 1,5 Nm.
6. Pomocí vhodných nástrojů přerušete opačný konec síťového a zátěžového kabelu na hlavním servisním panelu a záložním panelu.

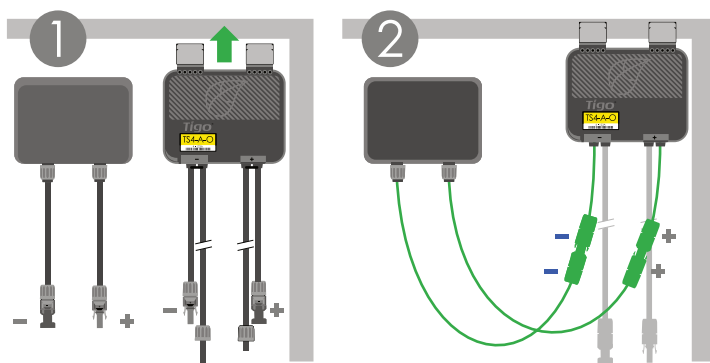


Zatěž				Síť				
R (13)	S (14)	T (15)	N (16)	R (26)	S (27)	T (28)	N (29)	PE2

3.3 TS4

⚠ UPOZORNĚNÍ - Aby nedošlo k poškození TS4, vždy připojte moduly PV ke vstupu TS4 předtím, než připojíte výstupní vodiče v řetězci. Požadavky na instalaci TS4 naleznete v instalačních příručkách k TS4.

1. Na zadní stranu PV modulů nainstalujte výkonovou elektroniku (MLPE) na úrovni modulu TS4.
2. Připojte modul PV ke vstupním vodičům TS4.
3. Připojte výstupní vodiče TS4 k sobě a vytvořte řetězec.
4. Pokud používáte TS4-A-F/TS4-A-2F, není nutné provádět žádné další kroky.
5. Odstraňte všechny nálepky s čárovými kódy z TS4-A-O a nalepte je do mřížky na poslední stránce tohoto dokumentu v takové poloze a orientaci modulu tak, jak se nachází v poli. Pokud používáte TS4-A-F/ TS4-A-2F, není tento krok nutný.

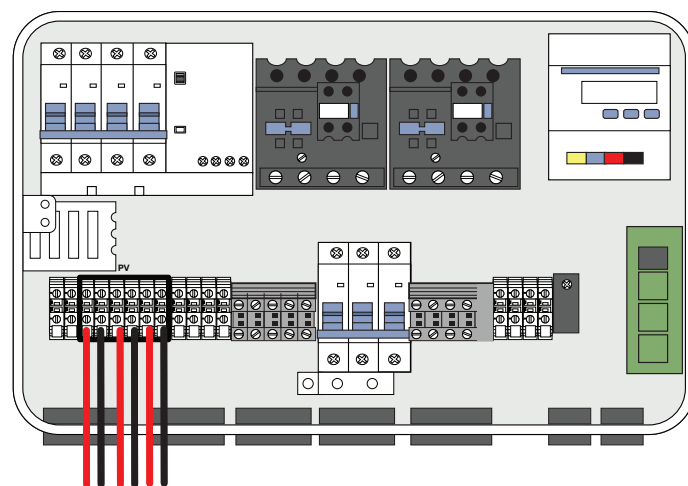


Pro stažení TS4 načtěte tento čárový kód.



3.4 Připojení pole PV

1. Protáhněte vodiče PV skrze vedení do spoje EI.
2. Odstraňte 12 mm z konců vodiče a proveďte krimpování pomocí dodaných 6mm² objímek.
3. Zatlačte vodiče do příslušných svorek PV + a PV - (Viz schéma zapojení na zadní straně dvířek spoje EI).

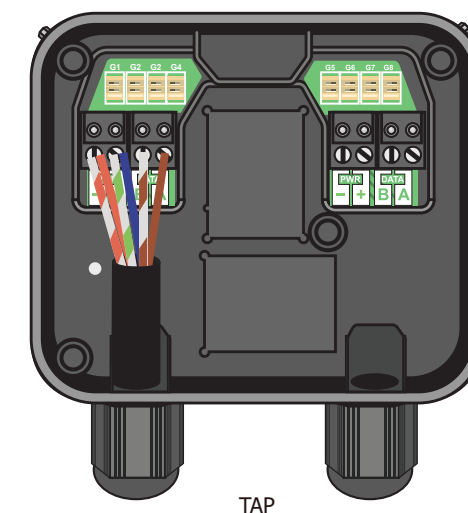
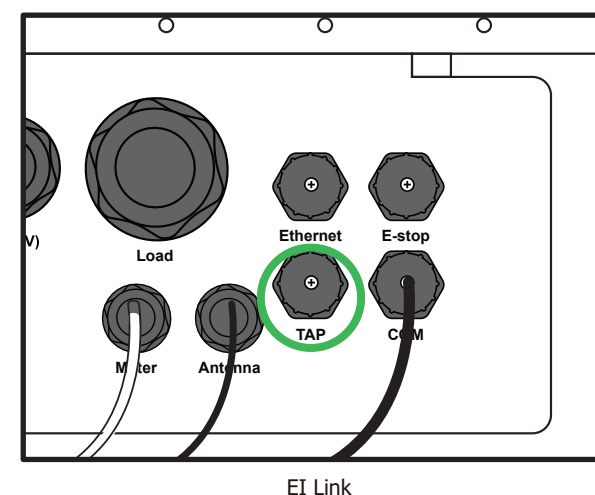
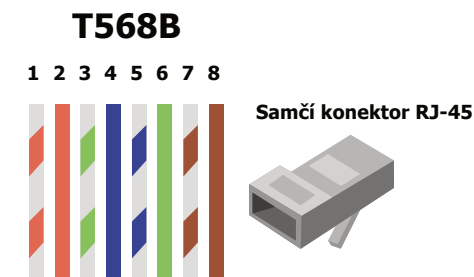


PV					
PV 1+	PV 1-	PV 1+	PV 1-	PV 2+	PV 2-

3.5 TAP

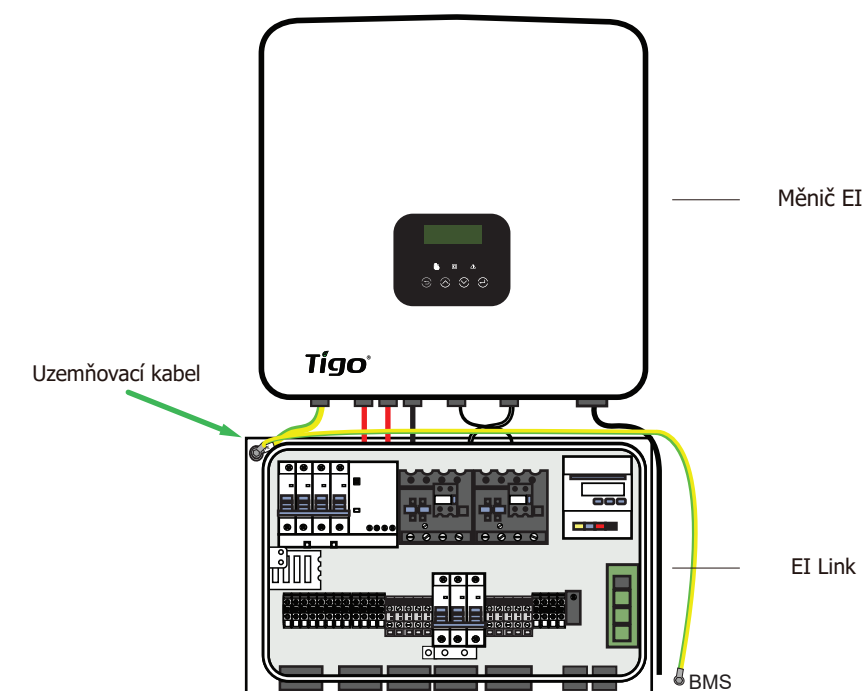
1. Pomocí CAT5/6 připevněte vodiče na samčí konektor RJ-45 podle níže uvedeného schématu.
2. Připojte druhý konec vodičů k odpovídajícím svorkám v TAP, jak je znázorněno na obrázku.

Kolík RJ45	Barva kabelu (T568B)	Definice signálu	Funkce
1	Bílá/Oranžová	GND	12VDC- od CCA
2	Oranžová	GND	12VDC- od CCA
3	Bílá/Zelená	VCC	12VDC + od CCA
4	Modrá	VCC	12VDC + od CCA
5	Bílá/Modrá	Nespecifikováno	Nepoužívá se
6	Zelená	Nespecifikováno	Nepoužívá se
7	Bílá/Hnědá	RS485B	Komunikace RS485 s CCA
8	Hnědá	RS485A	Komunikace RS485 s CCA



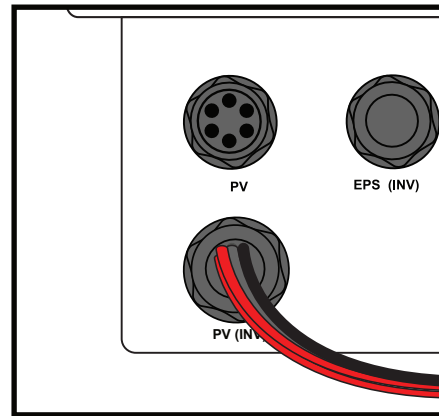
3.6 Připojení externího uzemnění

1. Připojte uzemňovací kabel z měniče EI ke spoji EI, jak je znázorněno.
2. Utáhněte momentem 1,5 Nm
3. Připojte uzemňovací kabel z BMS EI (je-li nainstalováno) ke spoji EI, jak je znázorněno.
4. Utáhněte momentem 1,5 Nm

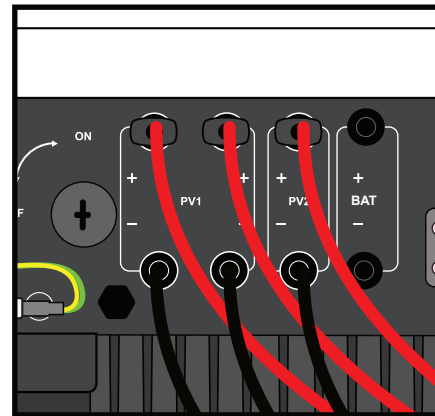


3.7 Připojení PV spoje EI k měniči EI

1. Připojte předinstalované kabely PV spoje EI (INV) k PV1+/- a PV2+/- měniče EI.



EI Link



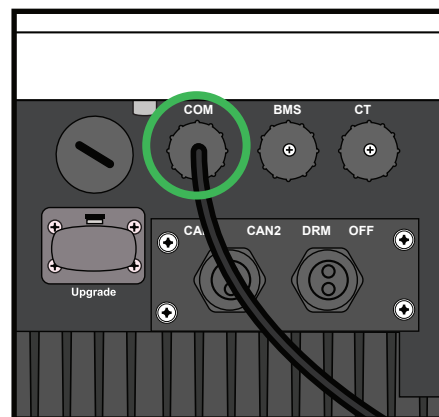
Měnič EI

4. Komunikace

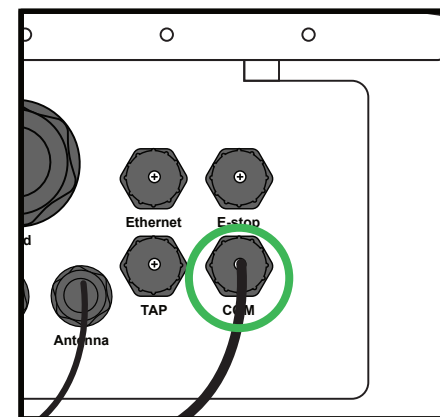
4.1 COM spoje EI

Připojení komunikace spoje EI k měniči EI viz průvodce pro rychlé spuštění. Připojte kabel COM spoje EI k portu COM měniče EI.

Poznámka: Toto připojení musíte provést před zapnutím systému!



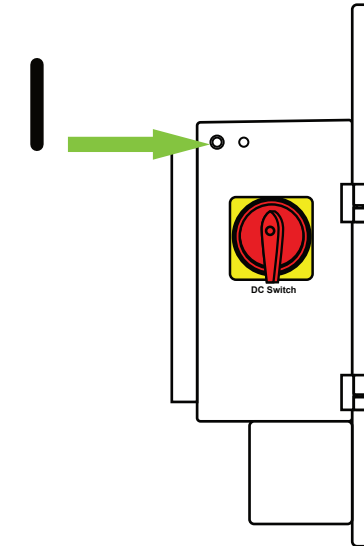
Měnič EI



EI Link

4.2 Připojení antény CCA

Opatrně našroubujte anténu WiFi do portu antény WiFi v levém horním rohu spoje EI.



5. Instalace BMS

Poznámka: V další části instalace postupujte podle průvodce pro rychlé spuštění baterie, bod 2.5.

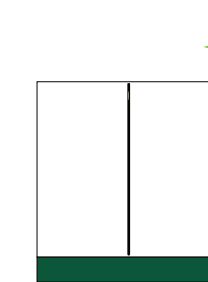


Měnič EI

EI Link



QR kód baterie QSG



BMS EI

Baterie EI

6. Kontakt na zákaznický servis

Tigo Energy Itálie
Srl Via Calamandrei 36 52025
Monteverchi Toskánsko, Itálie

Amerika: +1 408 402 0802
Mezinárodní: 00800 2255 8446

<https://support.tigoenergy.com/>



EI Inverter



Community



Support



002-00110-25